



Alfa Laval Pharma-line P

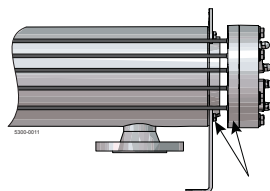
Pharma-line P płaszczowo-rurowy wymiennik ciepła podwójnym dnem sitowym

Zastosowania

Seria Pharma-line P jest wykorzystywana w farmaceutycznych systemach wodnych; systemach wody do iniekcji (WFI) lub systemach oczyszczonej wody (PW) oraz do grzania i chłodzenia produktów farmaceutycznych.

Zasady działania

Gama Pharma-line P została zaprojektowana zgodnie z wytycznymi FDA, USP i cGMP. W gamie Pharma-line P dzięki konstrukcji podwójnego dna sitowego wyeliminowano ryzyko mieszania produktu z medium grzewczym lub chłodzącym (serwisowym). Produkt płynie w rurach, a medium serwisowe płynie przepływem krzyżowym wokół rur, wewnątrz osłony. Pierwsze dno sitowe uszczelnia w osłonie medium serwisowe, a drugie dno sitowe uszczelnia produkt. Dzięki temu wyciek płynu można wykryć w bardzo szybki sposób.



Dna sitowe

Rys. 1 Podwójne dna sitowe zapobiegają zakażeniu produktu przez czynnik chłodzący/grzejący.

DANE FIZYCZNE

Człoci stalowe mają bezpośredni kontakt z

produktem: 316L (rury bezszwowe)

Uszczelki: PTFE (zgodnie z FDA i USP klasa VI)

Przyłącza: Tri-clamp po stronie rury i kotłownicy po stronie serwisowej (dostępne inne opcje)

Zakres standardowy

Pharma-line Alfa Laval to wysokiej jakości płaszczowo-rurowe wymienniki ciepła z podwójnym dnem sitowym przeznaczone do użytku w przemyśle farmaceutycznym i biotechnologicznym.

Są dostępne w różnych wielkościach standardowych i spełniają najsurowsze normy higieniczne narzucone przez władze i przemysł.

Gama Pharma-line P jest dostępna w 27 modelach standardowych, wszystkie modele o konstrukcji rury w kształcie litery U, która pasuje do największej ilości zastosowań. Urządzenia o konstrukcji niestandardowej są dostępne na życzenie.

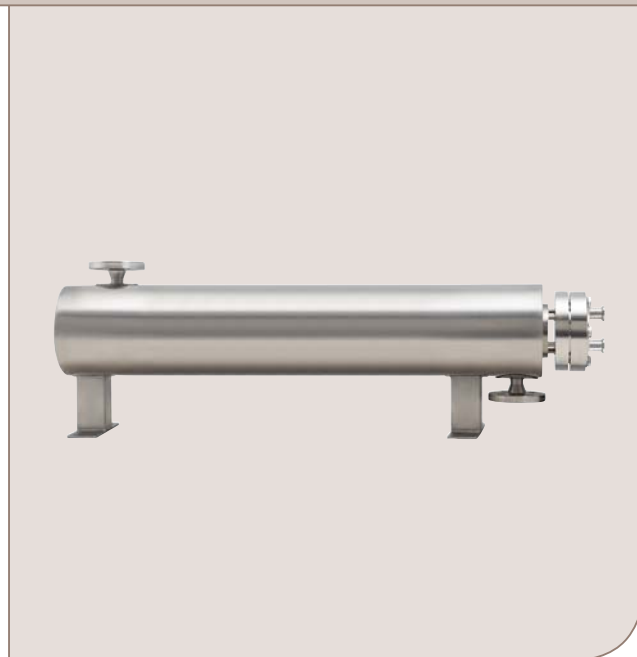
W gamie Pharma-line dostępne są 2 serie produktów:

Pharma-line S - o standardowej konstrukcji

Pharma-line P - o standardowej konstrukcji i konstrukcji niestandardowej dostępnej na życzenie

Konstrukcja niestandardowa

Inne konstrukcje S i dokumentacja są dostępne na życzenie.



DANE TECHNICZNE

Powierzchnia wymiany

ciepła: 0,1 m² – 8,5 m², inne powierzchnie dostępne na życzenie

Temperatura projek-

towna: -15°C do 150°C (dostępna do 200°C)

Ciśnienie projektowe: FV/10 barg, dostępne wyższe ciśnienia

Kody zbiorników

ciśnieniowych: PED i ASME VIII (U-stamp w opcji), dostępne Chinese TSG i licencja produkcyjna

Spawanie: zgodnie z SS-EN ISO 15614-1, SS-EN287-1, SS-EN1418, ASME IX

Wykończenie powierzchni

człoci mają bezpośredni kontakt z

produktem: Polerowane elektrolitycznie z Ra<0,3 µm.

Polerowane mechanicznie z Ra<0,8 µm lub Ra<0.5 µm.

Opcje:

- Pasywacja zgodnie z procedur
- Izolacja z wełny mineralnej (ASTM C795) z okładzin ze stali kwasoodpornej 304
- Wymienna wieszaka rur

Higieniczna konstrukcja

Pharma-line P nie ma martwych stref i oferuje pełne możliwości spustowe po stronie produktu. Wszystkie części mają bezpośredni kontakt z produktem w Pharma-line P są polerowane elektrolitycznie do $Ra < 0,4 \mu m$ lub mechanicznie $Ra < 0,8 \mu m$, $Ra < 0,5 \mu m$. Rurki Pharma-line P są bezszwowe, a rurki w kształcie litery U są wygięte pod właściwym promieniem niemożliwym wymagane norm ASME BPE. Wymiennik Pharma-line P jest łatwy w czyszczeniu i można go sterylizować przy użyciu pary. Uszczelki są dostarczane z certyfikatem USP klasa VI i są zgodne z FDA.

Dokumentacja

Pharma-line P jest dostarczana z dokumentacją Alfa Laval Q-Doc, która obejmuje:

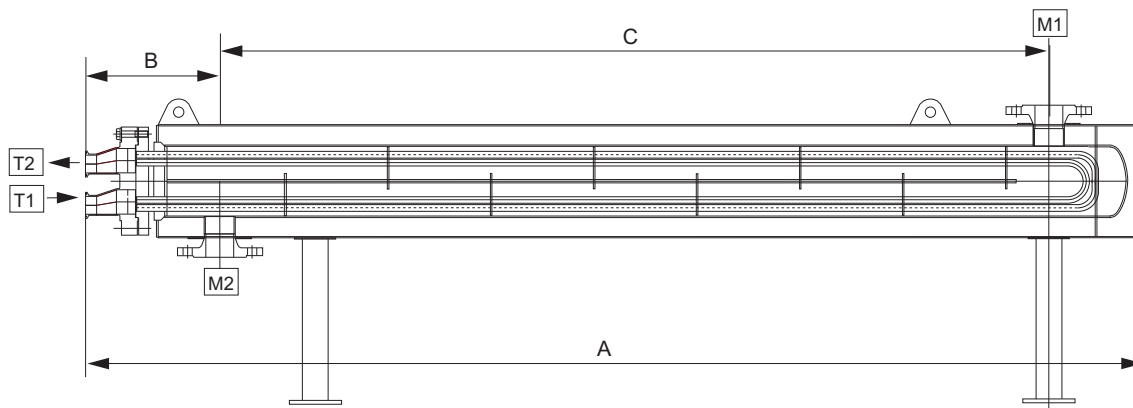
- Zatwierdzone rysunki i obliczenia podpisane przez jednostkę notyfikowaną
- Wykaz spawaczy, procedur spawalniczych i kwalifikacji spawacza
- Certyfikaty materiałowe 3.1, na części dociskowe i stalowe mające kontakt z produktem
- Certyfikaty zgodności z FDA i USP klasa VI dla uszczelki
- Raport i procedury badania penetracyjnego
- Certyfikat chropowatości powierzchni
- Raport kontroli wymiarów
- Certyfikat testu ciśnieniowego podpisany przez jednostkę notyfikowaną
- Identyfikacja (oznaczenie techniczne)
- Certyfikat systemu jakości
- Dokumenty CE

Instalacja

Wymiennik Pharma-line P może pracować w pozycji pionowej lub poziomej, w zależności od potrzeb. Dla ułatwienia instalacji, uchwyty i płyty montażowe są przyspawane do wymiennika.

Jednostki standardowe, pomiary (przybliżone) [mm]

Typ	Średnica zewnętrzna	A	B	C
Pharma-line 1 [mm]				
Pharma-line 1 - 0.1	73	1200	180	860
Pharma-line 1 - 0.3	89	1200	190	860
Pharma-line 1 - 0.4	102	1200	190	860
Pharma-line 1 - 0.6	114	1200	200	860
Pharma-line 1 - 0.7	140	1200	210	860
Pharma-line 1 - 0.8	114	1200	200	860
Pharma-line 1 - 1.1	140	1200	210	860
Pharma-line 1 - 1.2	168	1200	220	860
Pharma-line 1 - 2.5	219	1200	253	860
Pharma-line 2 [mm]				
Pharma-line 2 - 0.3	73	2200	180	1860
Pharma-line 2 - 0.6	89	2200	190	1860
Pharma-line 2 - 1.0	102	2200	190	1860
Pharma-line 2 - 1.3	114	2200	200	1860
Pharma-line 2 - 1.4	140	2200	210	1860
Pharma-line 2 - 1.7	114	2200	200	1860
Pharma-line 2 - 2.4	140	2200	210	1860
Pharma-line 2 - 2.6	168	2200	220	1860
Pharma-line 2 - 5.5	219	2200	253	1860
Pharma-line 3 [mm]				
Pharma-line 3 - 0.4	73	3200	180	2860
Pharma-line 3 - 1.0	89	3200	190	2860
Pharma-line 3 - 1.6	102	3200	190	2860
Pharma-line 3 - 2.0	114	3200	200	2860
Pharma-line 3 - 2.2	140	3200	210	2860
Pharma-line 3 - 2.7	114	3200	200	2860
Pharma-line 3 - 3.7	140	3200	210	2860
Pharma-line 3 - 4.0	168	3200	220	2860
Pharma-line 3 - 8.5	219	3200	253	2860



Typoszereg dyszy standardowej

Zaciski, po stronie produktu
ASME BPE/OD
DIN32676
DIN11864-3 kształt A
DIN 32676 (1127)
ISO2852
Strona medium, kołnierze
ANSI B16.5 (150lb)
DIN2635/EN1092-1

Typoszereg dyszy

Pozycja	Serwis	Powierzchnia czołowa	Standard i wymiary
T1	Wlot rury	Tri-Clamp	Wolny
T2	Wylot rury	Tri-Clamp	Wolny
M1	Wlot płaszcz	Kołnierz ze wspawan sztyk	Wolny
M2	Wylot płaszcz	Kołnierz ze wspawan sztyk	Wolny

Alfa Laval zastrzega sobie prawo do wprowadzenia zmian bez
wcześniejszego powiadomienia. ALFA LAVAL to zastrzeżony znak handlowy
należący do Alfa Laval Corporate AB.

ESE02705PL 1312

© Alfa Laval